

Liner Diamond è un illuminatore lineare in alluminio anodizzato disponibile con misura 12x12 mm. Il retro di corner è privo di scanalature: questo lo rende funzionale al fissaggio ed esteticamente gradevole. Liner Diamond è la soluzione giusta per l'illuminazione di sottopensili, spalle per armadi, e vetrine perché consente di orientare il flusso luminoso. L'illuminatore monta uno schermo piatto con un angolo di emissione di 45°. Questo profilo ospita stripLED con una larghezza massima di 7,5 mm per una potenza nominale massima di 13 W/m.

Liner Diamond

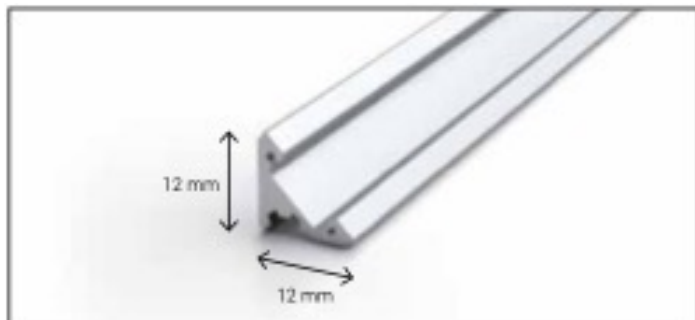
Specifiche Elettriche

- Vin: 18-32Vdc
- Potenza Massima: 13.0W/mt
- Dimmerabilità: SI, 24Vdc PWM

Specifiche Opto-elettroniche

- CCT nominale: Monochrome, 3000K, 2700K
- CRI: Minimo 90 in tutto il range CCT
- R9: Minimo 50 in tutto il range CCT
- Flusso Tipico: Monochrome, 1700Lm@3000K, 2700K
- Step McAdam: 3

Dimensioni meccaniche



Cover Frosted



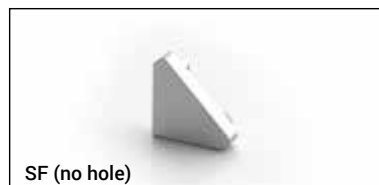
Cover Clear



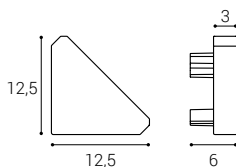
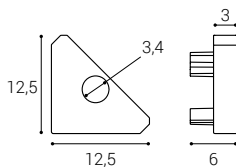
End cap kit for Corner 12 flat



F (with hole)



SF (no hole)



Accessori

Magnet kit for metallic structures Corner 12



Magnet + plate kit for Corner 12

