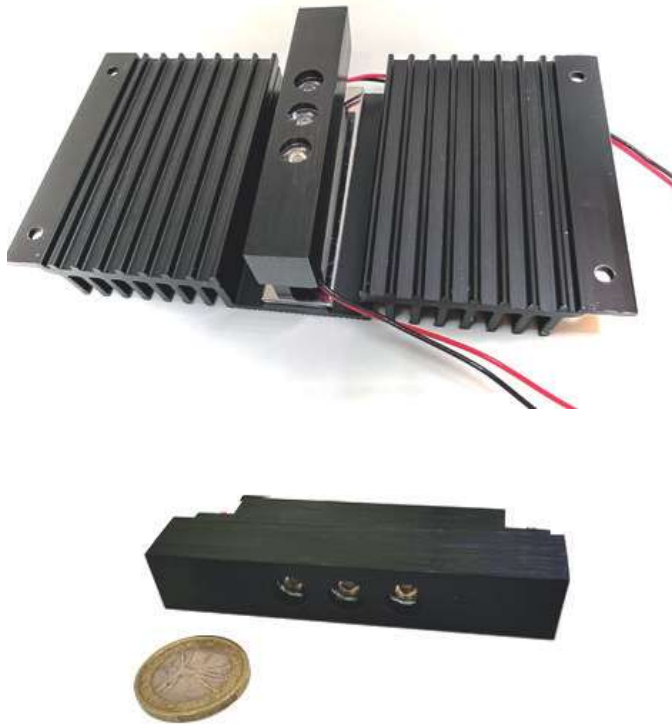


Descrizione del prodotto Product description

- Hide è un illuminatore con 3 LED e fa parte della famiglia "Snap-On", dove il corpo illuminante è svincolato dal dissipatore, il quale è alto solo 2cm !
- Elettronica con controllo di temperatura dei LED, tramite sensore NTC a bordo della circuiteria.
- 2 Funzioni:
"Full Power", dove l'illuminatore eroga il massimo flusso luminoso, mentre, "Mood-light", per la visione notturna. In questa funzione, viene attivato solo il LED centrale in maniera fievole, per consentire la visibilità degli ostacoli, durante la notte.
- Le Microlenti assicurano un pattern preciso e uniforme.
- L'illuminatore è dotato di calamite al neodimio, per una facile installazione al e un ottimale aderenza al dissipatore, per un miglior dispersione del calore.
- *3Punti is a light with 3 LEDs and is part of the "Snap-On" family, where the light fixture is separate from the heat sink, which is only 2 cm high!*
- *Electronics with LED temperature control via an NTC sensor on board the circuitry.*
- *Microlenses ensure a precise and uniform pattern.*
- *The illuminator is equipped with neodymium magnets for easy installation and optimal adhesion to the heat sink, ensuring better heat dispersion.*



Specifiche Elettriche - Electrical Specifications

Vin Range	18-32 Vdc
Vin Typical	24 Vdc
Potenza funzione FULL POWER / Power for the function FULL POWER	6,0W
Dimming	SI/Yes, 24Vdc PWM / DALI -a richiesta/upon request
Temperatura Operativa / Ambient Temperature	-20°C / +45°C
Durabilità / Life Span	>50.000h

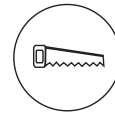
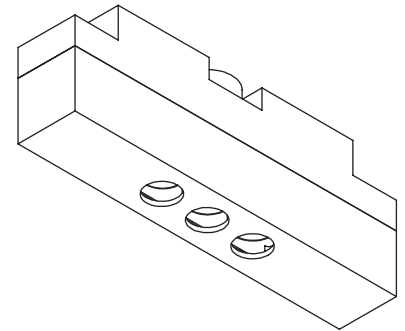
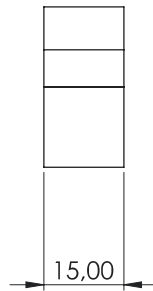
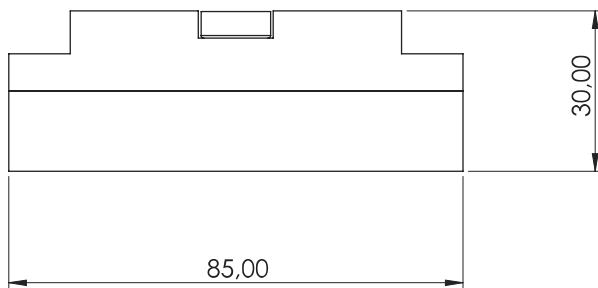
Specifiche Opto-elettroniche @85°C / Opto-electronic specifications @85°C

CCT	2700K, 3000K, 4000K -a richiesta-K
CRI	>90
R9	>50
Flussi/Flux	610Lm @ 2700K / 696Lm @ 3000K
Ottiche/Optics	40°

Specifiche meccaniche / Mechanical specification

Materiali / Materials	Dissipatore in Alluminio. Frontale in Alluminio Aluminum Heatsink, Aluminum front.
Finiture / Finishings	Dissipatore anodizzato nero. Frontale Anodizzato Nero, Naturale o Verniciato Bianco. Satinatura, Verniciatura e/o anodizzazione custom su richiesta. Black anodized Heatsink. Black or Natural, Anodized Aluminum Front, White Painted. Custom Satin, Anodization or painting on request.
Grado IP IP Grade	66
Temperatura Operativa / Ambient Temperature	-20°C / +45°C

Dimensioni meccaniche modello TRIM con molle
Mechanical dimensions TRIM model with springs



Foro per incasso 16x86 mm
Cut out 16x86 mm

Dimensioni meccaniche modello TRIMLESS
Mechanical dimensions TRIMLESS model

