

Punti & Linee

Descrizione del prodotto Product description

- Illuminatore lineare, che sfrutta la tecnologia L'illuminatore combinato "Punti&Linee", è un nuovo concetto di illuminazione a profilo recesso, trimless, che somma l'illuminazione puntuale e quella lineare.
Il risultato può essere ogni volta diverso, a seconda delle esigenze illuminotecniche e del design.
 - Lunghezza massima 3mt
 - Finiture disponibili: Anodizzato NERO o ARGENTO
 - Cover, disponibili per lineare: NERO o BIANCA
 - Finitura dell'illuminatore puntuale: NERA
 - Aggancio tramite calamite al neodimio e staffa in AISI-430
-
- The combined 'Points & Lines' illuminator is a new recessed concept , trimless lighting that combines spots with linear lighting.
 - The result can be different every time, depending on lighting requirements and design.
 - Max Length: 3mt
 - Available finishes: Black or Silver anodized
 - Available covers: Black or White
 - Available finishes for the puntual lights: Black
 - Fastening with neodymium magnets and AISI-430 bracket



Specifiche Elettriche illuminatore Lineare / Linear light Electrical Specifications

Vin Range	18-32Vdc
Vin Typical	24Vdc
Potenza / Power	18W/mt con 416 LED/mt e pompa di corrente / 18W/mt with 416 LEDs/mt with current pump
Dimming	SI/Yes, 24Vdc PWM / DALI -a richiesta/upon request
Temperatura Operativa / Ambient Temperature	-20°C / +45°C
Durabilità / Life Span	>50.000h

Specifiche Elettriche illuminatore PUNTUALE / POINTS LIGHT Electrical Specifications

Vin Range	18-32Vdc
Vin Typical	24Vdc
Potenza / Power	3x1W per modulo / 3x2W per modulo 3x1W per module / 3x2W per module
Dimming	SI/Yes, 24Vdc PWM / DALI -a richiesta/upon request

Specifiche Elettriche illuminatore LINEARE / LINEAR light Electrical Specifications

Vin Range	18-32Vdc
Vin Typical	24Vdc
Potenza / Power	18W/mt
Dimming	SI/Yes, 24Vdc PWM / DALI -a richiesta/upon request

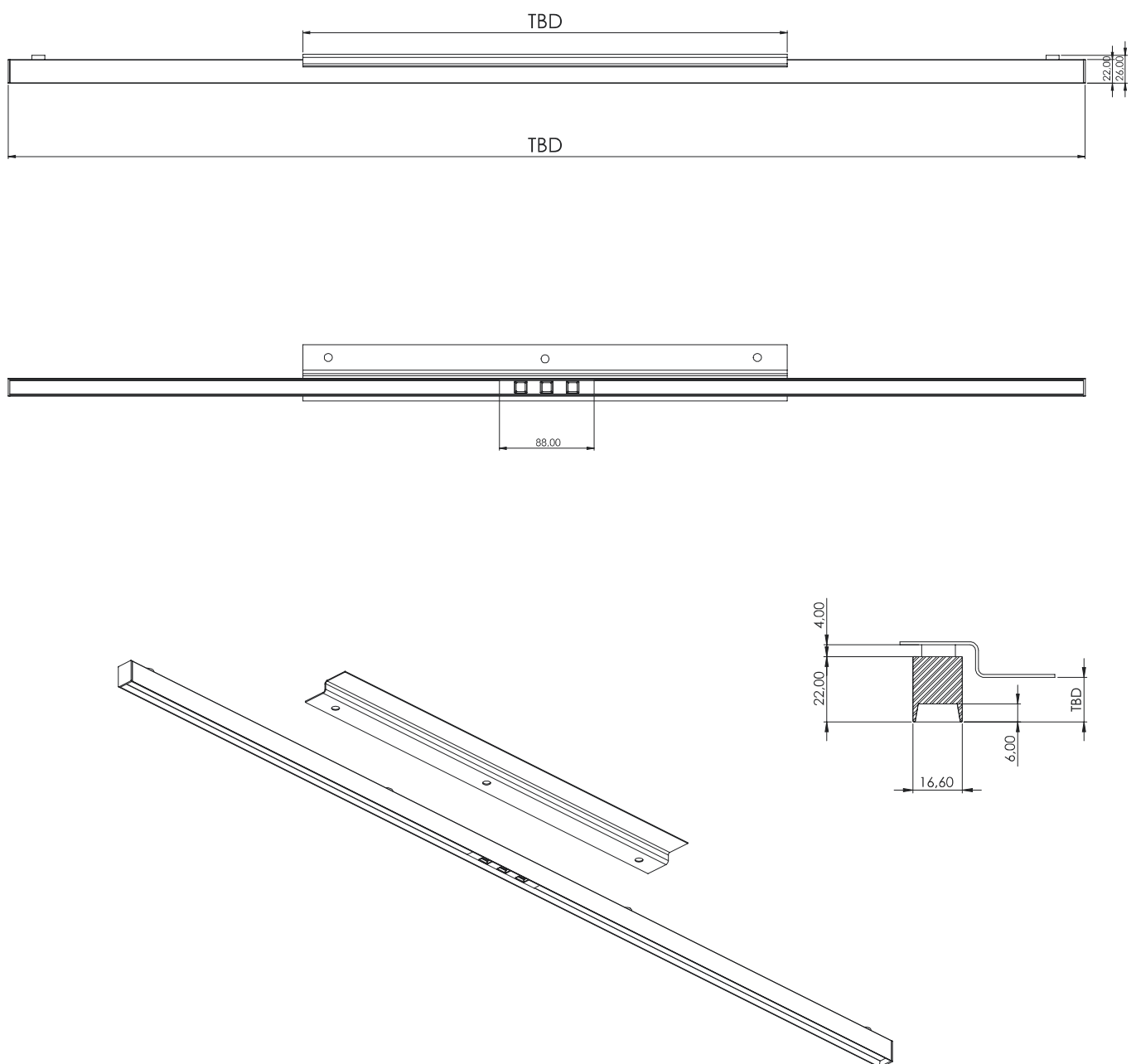
Specifiche Opto-elettroniche @85°C / Opto-electronic specifications @85°C

CCT	2700K, 3000K
CRI	>90
R9	>50
Flussi/Flux	625Lm @ 2700K / 650Lm @ 3000K 3x2W e con lente 30° / with 3x2W and 30° lens
Ottiche/Optics	30°, 60°

Specifiche meccaniche / Mechanical specification

Materiali / Materials	Body lineare in Alluminio Frontali in PA12 / PC Linear body made in Alluminum. Front made in PA12 / PC
Finiture / Finishings	Body Lineare verniciato NERO o ARGENTO Frontale LED con lenti, NERO, copertura lineare, NERA o BIANCA Linear body painted BLACK or SILVER LED front with lenses, BLACK / Linear cover, BLACK or WHITE
Grado IP IP Grade	55 / 66 a richiesta / 66 on request
Temperatura Operativa / Ambient Temperature	-20°C / +45°C

Dimensioni meccaniche Mechanical dimensions



Dimensioni meccaniche
Mechanical dimensions

