

Single bell Trimless



Descrizione del prodotto Product description

- Faretto da incasso, a calamita neodimio e omega di fissaggio a celino
- Il pattern è assicurato tramite una lente di tipo TIR -Total Internal Reflection- e un louvre a honeycomb
- Recessed spotlight, with neodymium magnet and omega fixing to ceiling
- The pattern is ensured by a TIR (Total Internal Reflection) lens and a honeycomb louvre



Specifiche Elettriche - Electrical Specifications

Vin Range	18-32Vdc
Vin Typical	24Vdc
Potenza funzione FULL POWER / Power for the function FULL POWER	5,0W
Dimming	SI/Yes, 24Vdc PWM / DALI -a richiesta/upon request
Temperatura Operativa / Ambient Temperature	-20°C / +45°C
Durabilità / Life Span	>50.000h

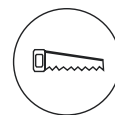
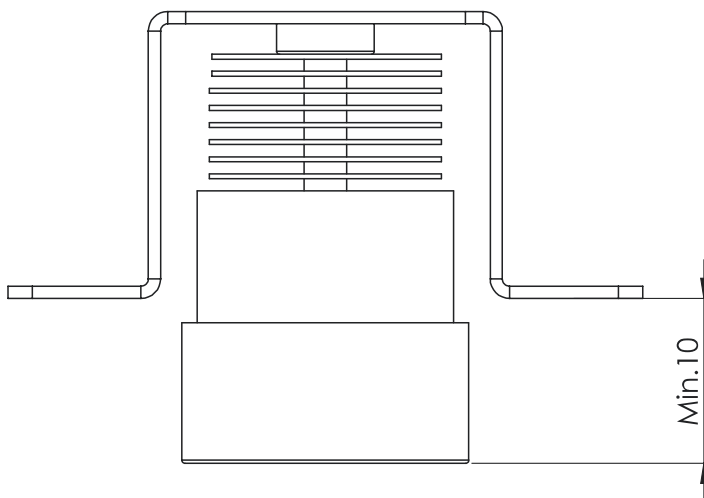
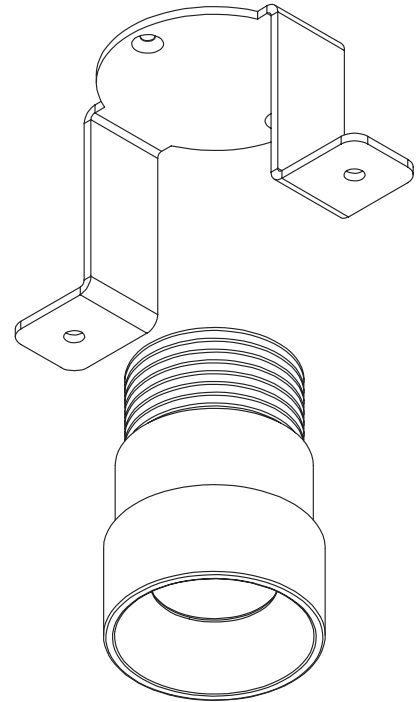
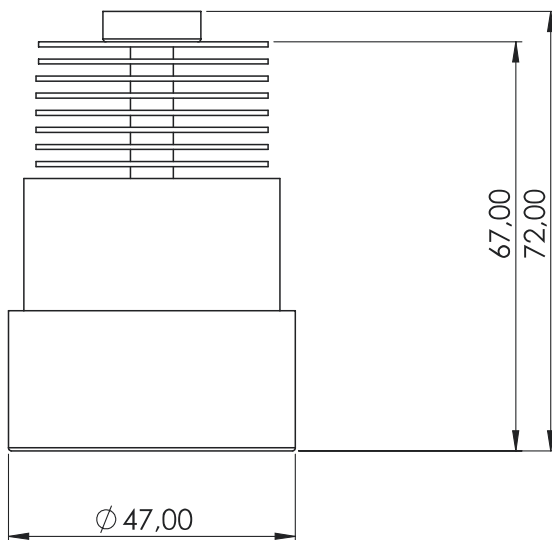
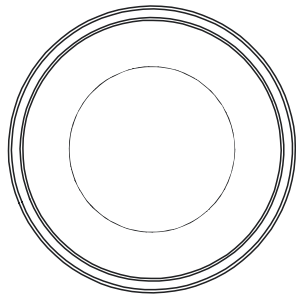
Specifiche Opto-elettroniche @85°C / Opto-electronic specifications @85°C

CCT	2700K, 3000K
CRI	>90
R9	>50
Flussi/Flux	625Lm @ 2700K / 650Lm @ 3000K con lente 30° / with 30° lens
Ottiche/Optics	30°, 60°

Specifiche meccaniche / Mechanical specification

Materiali / Materials	Dissipatore in Alluminio. Body in Alluminio Aluminum Heatsink, Alluminum front.
Finiture / Finishings	Dissipatore anodizzato nero Cornice Anodizzata Nero Verniciatura e/o anodizzazione custom, a richiesta Black anodized Heatsink Front of the 'cube', chrome or black anodised Custom painting and/or anodising available on request
Grado IP IP Grade	66
Temperatura Operativa / Ambient Temperature	-20°C / +45°C

Dimensioni meccaniche modello TRIM con molle
Mechanical dimensions TRIM model with springs



Foro per incasso $\phi 48$ mm
Cut out $\phi 48$ mm