



## Descrizione del prodotto Product description

- Illuminatore da incasso, con fissaggio tramite alette di Acciaio armonico.
- Ossidazione Alu naturale o Nera.
- Ossidazione Alu con colorazione custom, a richiesta.
- Diametro ottica 30mm, con possibilità di Louvre honeycomb.
- Grado IP66.
- *Recessed illuminator, with fastening by means of wings made of harmonic steel.*
- *Natural or black aluminium oxidation.*
- *Aluminium oxidation with custom colouring, on request.*
- *30 mm optical diameter, with the possibility of honeycomb louvre.*
- *IP66 rating.*



## Specifiche Elettriche - Electrical Specifications

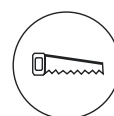
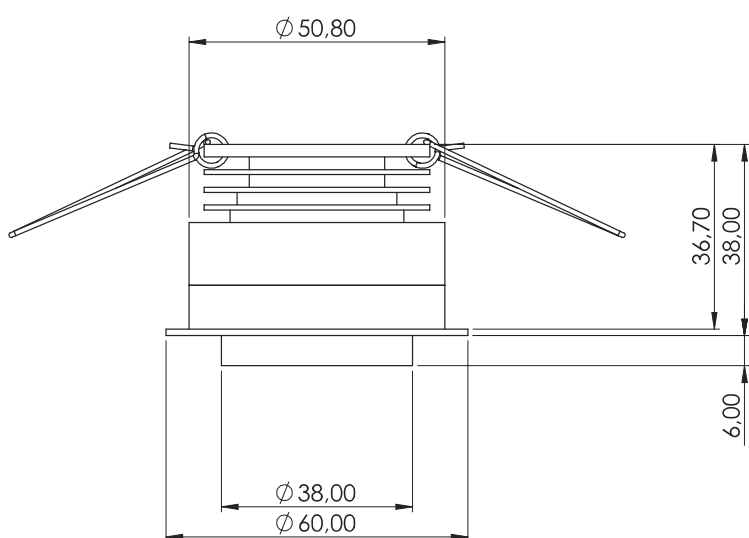
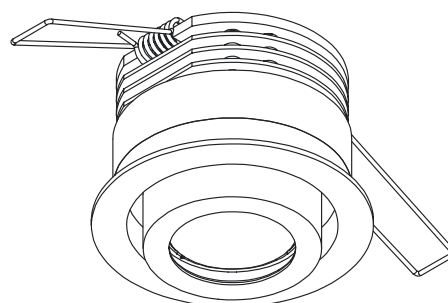
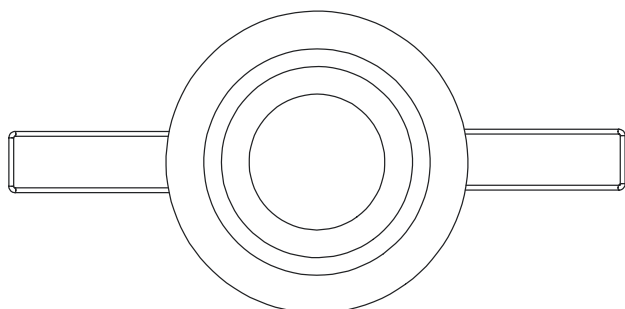
Vin Range	18-32 Vdc
Vin Typical	24 Vdc
Potenza / Power	5,0W
Dimming	SI/Yes, 24Vdc PWM / DALI -a richiesta/upon request
Temperatura Operativa / Ambient Temperature	-20°C / +45°C
Durabilità / Life Span	>50.000h

## Specifiche Opto-elettroniche @85°C / Opto-electronic specifications @85°C

CCT	2700K, 3000K, 4000K a richiesta
CRI	>90
R9	>50
Flussi/Flux	498Lm@2700K / 528Lm@3000K
Ottiche/Optics	35°, 50°

## Specifiche meccaniche / Mechanical specification

Materiali / Materials	Dissipatore in Alluminio. Frontale in Alluminio o Ottone. Aluminium heat sink. Aluminium or brass front panel
Finiture / Finishings	Dissipatore anodizzato nero. Frontale Anodizzato Nero o Naturale. Black anodised heat sink Black or natural anodised front panel.
Grado IP IP Grade	66
Temperatura Operativa / Ambient Temperature	-20°C / +45°C



Foro per incasso  $\varnothing 52$  mm  
Cut out  $\varnothing 52$  mm