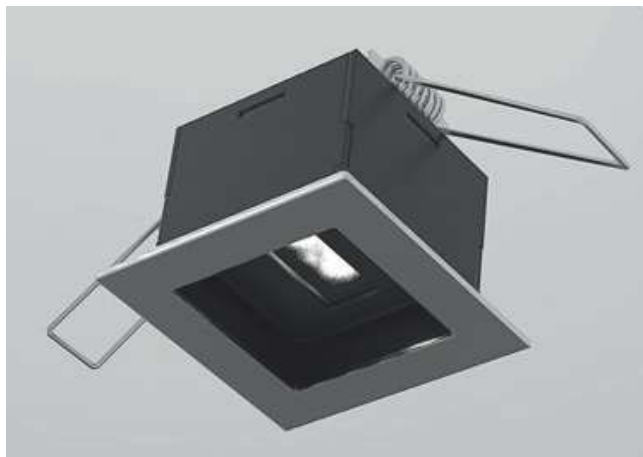


# Mono Q



## Descrizione del prodotto Product description

- Apparecchio da incasso con 2 LED di potenza, raggruppati in 1 unico illuminatore dal design unico minimale con cornice di battuta e illuminatore recesso"
- Installazione con molle
- Disponibile nelle finiture:
  - Nero opaco anodizzato
  - Nero opaco e cornici/frontali cromati
  - Finiture custom a richiesta
- Grado di protezione IP66
  
- *Recessed luminaire with minimalist design, featuring a flush-mounted frame and recessed micro-optics*
- *Spring-loaded installation*
- *Available finishes:*
  - *Matt black anodised*
  - *Matt black and chromed front and frame*
  - *Other custom finishes Available on request*
- *IP66 protection rating*



## Specifiche Elettriche - Electrical Specifications

Vin Range	
Vin Typical	
Potenza / Power	5,0W
Dimming	SI/Yes, 24Vdc PWM / DALI -a richiesta/upon request
Temperatura Operativa / Ambient Temperature	-20°C / +45°C
Durabilità / Life Span	>50.000h

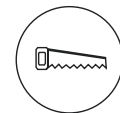
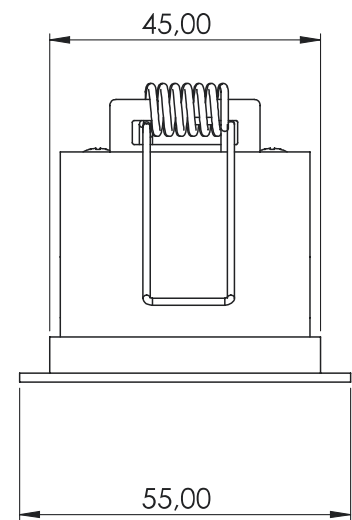
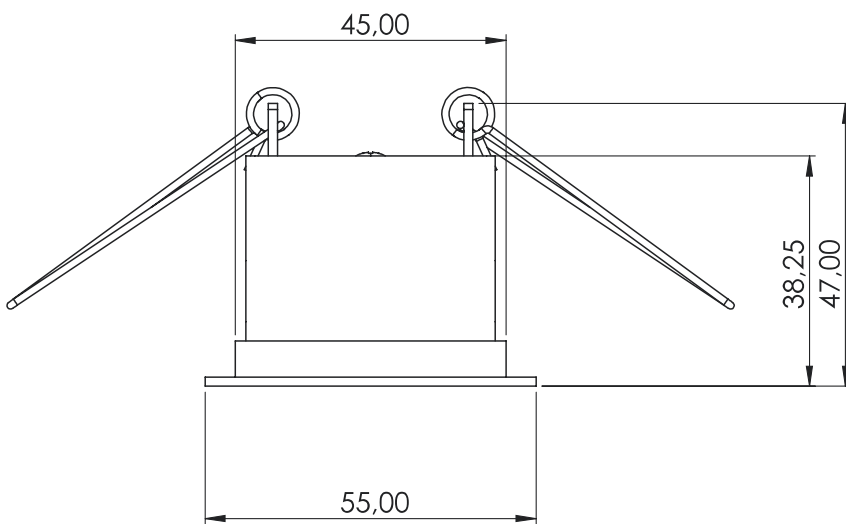
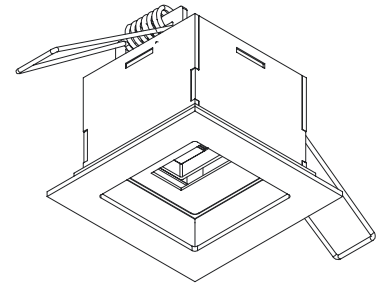
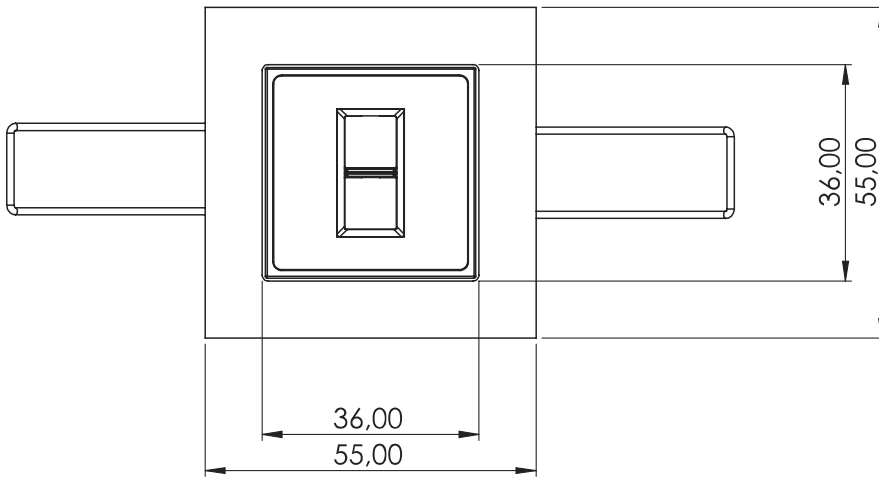
## Specifiche Opto-elettroniche @85°C / Opto-electronic specifications @85°C

CCT	2700K, 3000K
CRI	>90
R9	>50
Flussi/Flux	610Lm @ 2700K / 696Lm @ 3000K
Ottiche/Optics	40°

## Specifiche meccaniche / Mechanical specification

Materiali / Materials	Dissipatore in Alluminio. Body in Alluminio. Aluminum Heatsink, Alluminum front.
Finiture / Finishings	Cornice Cromata o Anodizzata Nero Frontale del "cubetto", cromato o anodizzato nero Verniciatura e/o anodizzazione custom, a richiesta.  Black anodized Heatsink Chrome or black anodised frame Front of the 'cube', chrome or black anodised Custom painting and/or anodising available on request.
Grado IP IP Grade	66
Temperatura Operativa / Ambient Temperature	-20°C / +45°C

**Dimensioni meccaniche modello TRIM con molle**  
*Mechanical dimensions TRIM model with springs*



Foro per incasso 47x47 mm  
Cut out 47x47 mm