

Orbital MINI Tilt monochrome



Descrizione del prodotto Product description

- Apparecchio da incasso , con molle o flangia di fissaggio, con otticarecessa orientabile +/- 30° su tutti i 360° di rotazione.
- Disponibile in 2 versioni:- trimless o con cornice -trim-
- Finiture: verniciato bianco o anodizzato nero.
- Finiture custom, a richiesta.
- Recessed fixture, with springs or fixing flange, with tilttable recessed optics +/- 30° on whole 360° of rotation.
- Available in three versions: trimless or with frame -trim-
- Finishes: white painted or black anodised.
- Custom finishes available on request.



Specifiche Elettriche - Electrical Specifications

Vin Range	18-32 Vdc
Vin Typical	24 Vdc
Potenza / Power	6,0W
Dimming	SI/Yes, 24Vdc PWM / DALI -a richiesta/upon request
Temperatura Operativa / Ambient Temperature	-20°C / +45°C
Durabilità / Life Span	>50.000h

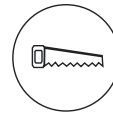
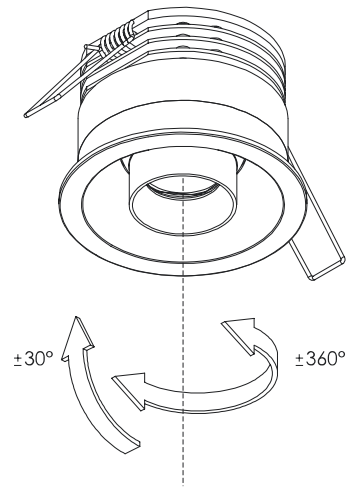
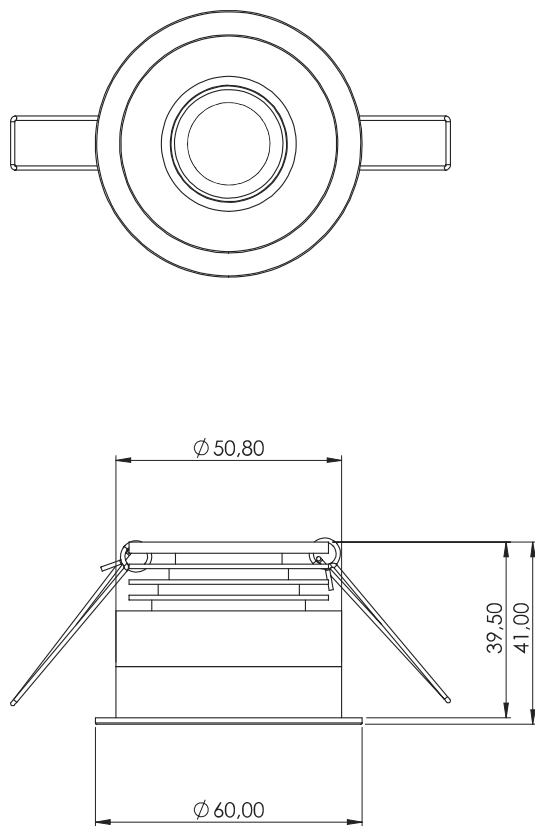
Specifiche Opto-elettroniche @85°C / Opto-electronic specifications @85°C

CCT	2700K, 3000K, 4000K -a richiesta-K
CRI	>90
R9	>50
Flussi/Flux	550Lm @ 2700K / 565Lm @ 3000K
Ottiche/Optics	25°, 36°, 55°

Specifiche meccaniche / Mechanical specification

Materiali / Materials	Dissipatore in Alluminio. Frontale in Alluminio Aluminum Heatsink, Aluminum front.
Finiture / Finishings	Dissipatore anodizzato nero. Frontale Anodizzato Nero, Naturale o Verniciato Bianco. Satinatura, Verniciatura e/o anodizzazione custom su richiesta. Black anodized Heatsink. Black or Natural, Anodized Aluminum Front, White Painted. Custom Satin, Anodization or painting on request.
Grado IP IP Grade	66
Temperatura Operativa / Ambient Temperature	-20°C / +45°C

Dimensioni meccaniche modello TRIM con molle
Mechanical dimensions TRIM model with springs



Foro per incasso Ø 52 mm
Cut out Ø 52 mm

Dimensioni meccaniche modello TRIMLESS
Mechanical dimensions TRIMLESS model

