

Orbital Tilt DTW -Dim To Warm-



Descrizione del prodotto

Product description

- Apparecchio da incasso , con molle o flangia di fissaggio, con ottica recessa fissa.
- Orientabile +/- 25° su tutti i 360° di rotazione.
- Disponibile in 2 versioni:- trimless o con cornice -trim-
- Finiture: verniciato bianco o anodizzato nero.
- Finiture custom, a richiesta.
- Apparecchio dotato di tecnologia DTW -Dim To Warm- che varia la propria cromaticità a seconda della dimmerazione, simulando il comportamento delle vecchie lampadine alogene.
- Recessed fixture, with springs or fixing flange, with fixed recessed optics.
- Adjustable +/- 25° over the entire 360° rotation range.
- Available in three versions: trimless or with frame -trim-
- Finishes: white painted or black anodised.
- Custom finishes available on request.
- Device equipped with DTW (Dim To Warm) technology, which varies its colour temperature depending on the dimming level, simulating the behaviour of old halogen bulbs.

Specifiche Elettriche - Electrical Specifications



Vin Range	18-32 Vdc
Vin Typical	24 Vdc
Potenza / Power	0,25W@1800K / 8,5W@3000K
Dimming	SI/Yes, 24Vdc PWM / DALI -a richiesta/upon request
Temperatura Operativa / Ambient Temperature	-20°C / +45°C
Durabilità / Life Span	>50.000h

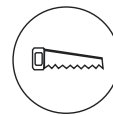
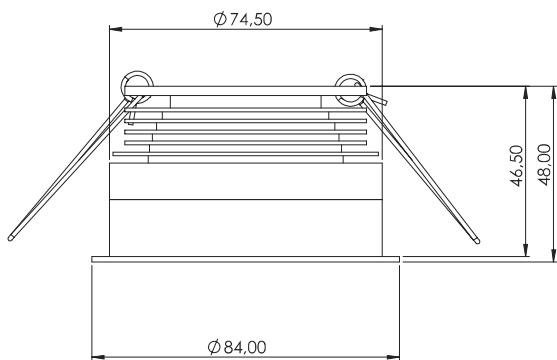
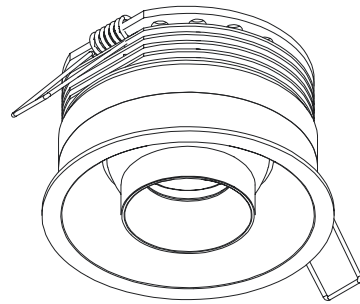
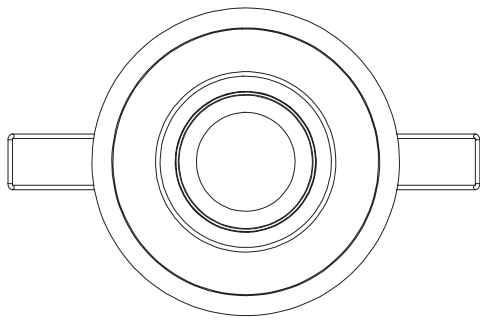
Specifiche Opto-elettroniche @85°C / Opto-electronic specifications @85°C

CCT	1800K-3000K
CRI	>90
R9	>80
Flussi/Flux	20Lm @ 1800K / 800lm @ 3000K
Ottiche/Optics	35°, 50°

Specifiche meccaniche / Mechanical specification

Materiali / Materials	Dissipatore in Alluminio. Frontale in Alluminio Aluminum Heatsink, Aluminum front.
Finiture / Finishings	Frontale Anodizzato Nero, Naturale o Verniciato Bianco. Satinatura, Verniciatura e/o anodizzazione custom, a richiesta. Black anodized Heatsink Black or Natural, Anodized Aluminum Front, White Painted. Custom Satin, Anodization or painting on request.
Grado IP IP Grade	66
Temperatura Operativa / Ambient Temperature	-20°C / +45°C

Dimensioni meccaniche modello TRIM con molle
Mechanical dimensions TRIM model with springs



Foro per incasso Ø 76 mm
Cut out Ø 76 mm

Dimensioni meccaniche modello TRIMLESS
Mechanical dimensions TRIMLESS model

