

# Orbital Tilt monochrome



## Descrizione del prodotto Product description

- Apparecchio da incasso , con molle o flangia di fissaggio, con ottica recessa fissa.
- Orientabile +/- 25° su tutti i 360° di rotazione.
- Disponibile in 2 versioni:- trimless o con cornice -trim-
- Finiture: verniciato bianco o anodizzato nero.
- Finiture custom, a richiesta.
  
- *Recessed fixture, with springs or fixing flange, with fixed recessed optics.*
- *Adjustable +/- 25° over the entire 360° rotation range.*
- *Available in three versions: trimless or with frame -trim-*
- *Finishes: white painted or black anodised.*
- *Custom finishes available on request.*



## Specifiche Elettriche - Electrical Specifications

Vin Range	18-32 Vdc
Vin Typical	24 Vdc
Potenza / Power	8,0W
Dimming	SI/Yes, 24Vdc PWM / DALI -a richiesta/upon request
Temperatura Operativa / Ambient Temperature	-20°C / +45°C
Durabilità / Life Span	>50.000h

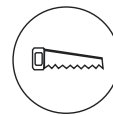
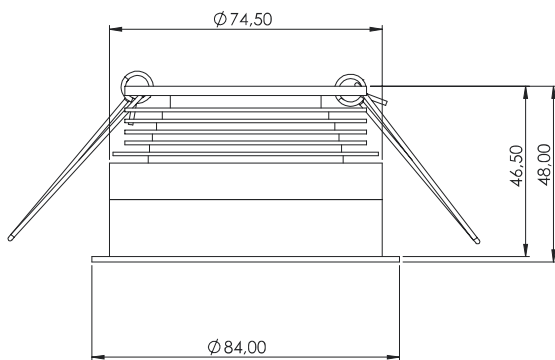
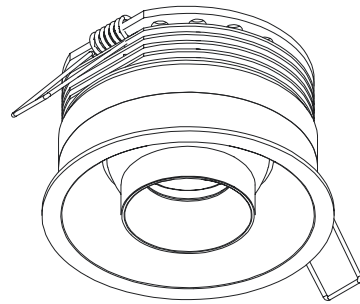
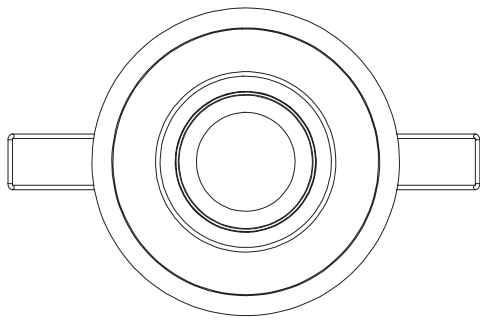
## Specifiche Opto-elettroniche @85°C / Opto-electronic specifications @85°C

CCT	2700K, 3000K, 4000K -a richiesta-K
CRI	>90
R9	>50
Flussi/Flux	515Lm @ 2700K / 540Lm @ 3000K
Ottiche/Optics	40°, 55°

## Specifiche meccaniche / Mechanical specification

Materiali / Materials	Dissipatore in Alluminio. Frontale in Alluminio Alluminum Heatsink, Alluminum front.
Finiture / Finishings	Frontale Anodizzato Nero, Naturale o Verniciato Bianco. Satinatura, Verniciatura e/o anodizzazione custom, a richiesta.  Black anodized Heatsink Black or Natural, Anodized Alluminum Front, White Painted.Custom Satin, Anodization or painting on request.
Grado IP IP Grade	66
Temperatura Operativa / Ambient Temperature	-20°C / +45°C

**Dimensioni meccaniche modello TRIM con molle**  
*Mechanical dimensions TRIM model with springs*



Foro per incasso Ø 76 mm  
Cut out Ø 76 mm

**Dimensioni meccaniche modello TRIMLESS**  
*Mechanical dimensions TRIMLESS model*

