

Polaris DUO



Descrizione del prodotto Product description

- Apparecchio da incasso con cornice di battuta, ottica recessa e louvre con honeycomb”
- Installazione con molle
- Disponibile nelle finiture:
 - Bianco opaco verniciato
 - Nero opaco anodizzato
 - Altre finiture custom a richiesta
- Grado di protezione IP66

- *Recessed fixture with rebate frame, recessed optics and honeycomb louvre*
- *Spring-loaded installation*
- *Available finishes:*
 - *Matt white painted*
 - *Matt black anodised*
 - *Other custom finishes Available on request*
- *IP66 protection rating*



Specifiche Elettriche - Electrical Specifications

Vin Range	
Vin Typical	
Potenza / Power	6,0W
Dimming	SI/Yes, 24Vdc PWM / DALI -a richiesta/upon request
Temperatura Operativa / Ambient Temperature	-20°C / +45°C
Durabilità / Life Span	>50.000h

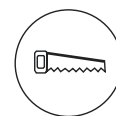
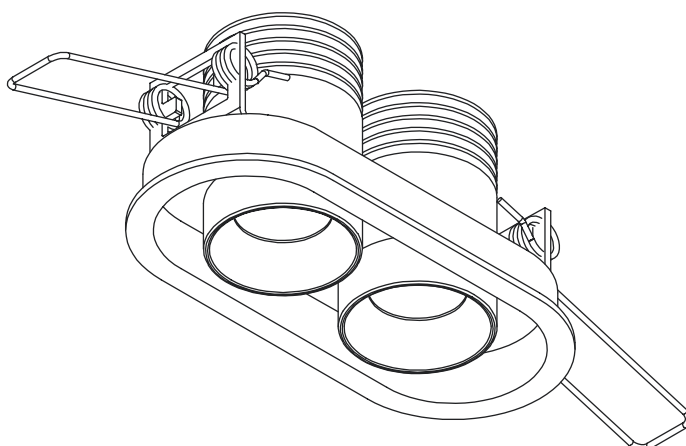
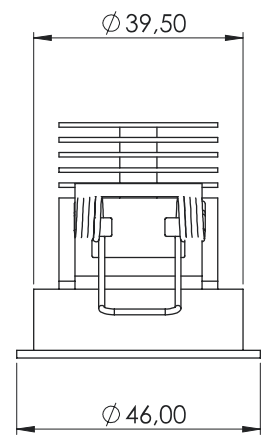
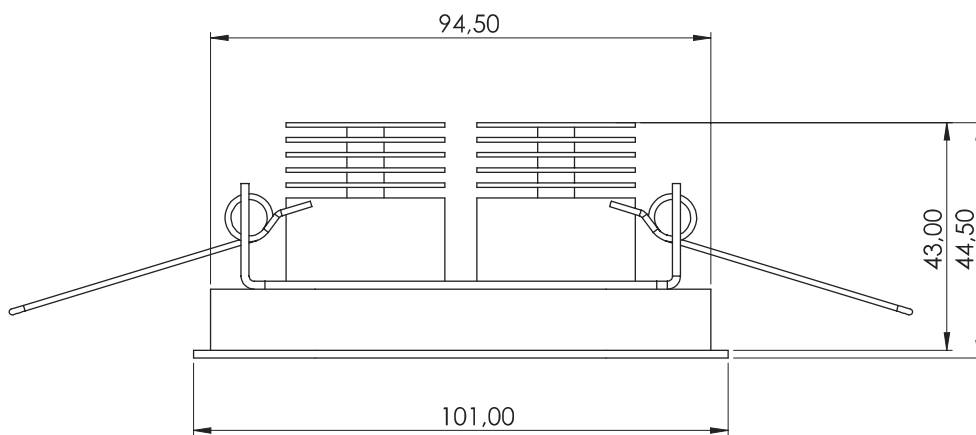
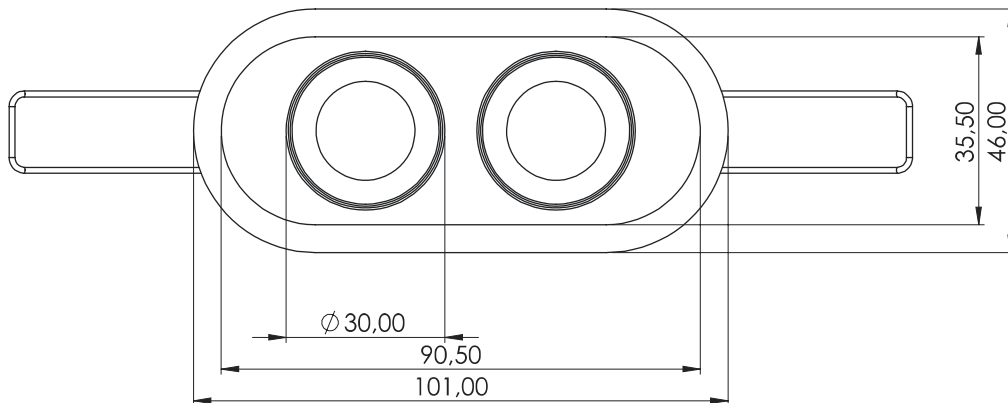
Specifiche Opto-elettroniche @85°C / Opto-electronic specifications @85°C

CCT	2700K, 3000K
CRI	>90
R9	>50
Flussi/Flux	610Lm @ 2700K / 640Lm @ 3000K con lente 30° / with 30° lenses
Ottiche/Optics	30°, 40°

Specifiche meccaniche / Mechanical specification

Materiali / Materials	Dissipatore in Alluminio. Body in Alluminio. Aluminum Heatsink, Alluminum front.
Finiture / Finishings	Frontale Anodizzato Nero, Naturale o Verniciato Bianco. Satinatura, Verniciatura e/o anodizzazione custom, a richiesta. Black anodized Heatsink Black or Natural, Anodized Alluminum Front, White Painted Custom Satin, Anodization or painting on request.
Grado IP IP Grade	66
Temperatura Operativa / Ambient Temperature	-20°C / +45°C

Dimensioni meccaniche modello TRIM con molle
Mechanical dimensions TRIM model with springs



Foro per incasso con dima
Cut out with template