



Descrizione del prodotto Product description

- Apparecchio da incasso con 6 LED di potenza, raggruppati a coppie dal design unico e minimale con cornice di battuta e illuminatori recessi
 - Installazione con molle
 - Disponibile nelle finiture:
 - Nero opaco anodizzato
 - Nero opaco e cornici/frontali cromati
 - Finiture custom a richiesta
 - Grado di protezione IP66
- Recessed fixture with 6 high-power LEDs, grouped in pairs with a unique, minimalist design featuring a flush-mounted frame and recessed illuminators.*
- Spring-loaded installation
 - Available finishes:
 - Matt black anodised
 - Matt black and chromed front and frame
 - Other custom finishes Available on request
 - IP66 protection rating



Specifiche Elettriche - Electrical Specifications

Vin Range	
Vin Typical	
Potenza / Power	6,0W
Dimming	SI/Yes, 24Vdc PWM / DALI -a richiesta/upon request
Temperatura Operativa / Ambient Temperature	-20°C / +45°C
Durabilità / Life Span	>50.000h

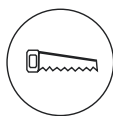
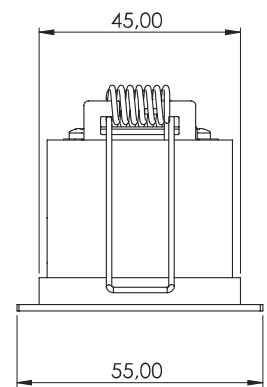
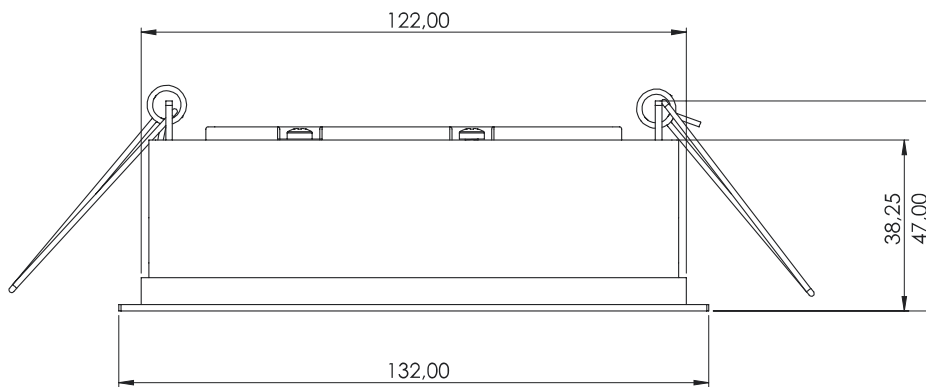
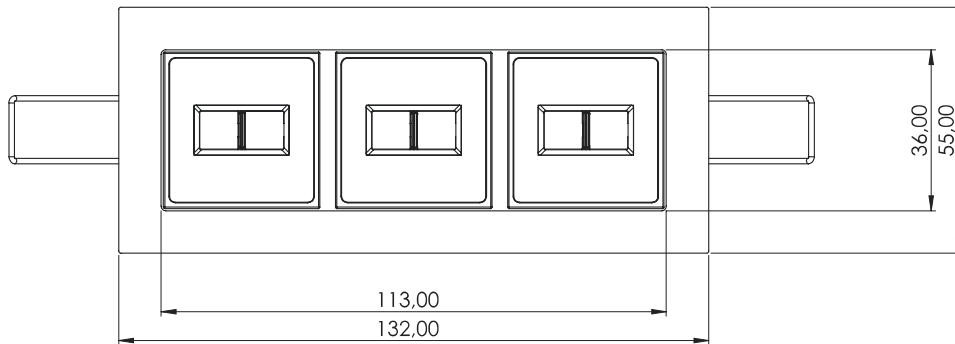
Specifiche Opto-elettroniche @85°C / Opto-electronic specifications @85°C

CCT	2700K, 3000K
CRI	>90
R9	>50
Flussi/Flux	410Lm @ 2700K / 440Lm @ 3000K con lente 30° / with 30° lenses
Ottiche/Optics	30°

Specifiche meccaniche / Mechanical specification

Materiali / Materials	Dissipatore in Alluminio. Body in Alluminio. Aluminum Heatsink, Aluminum front.
Finiture / Finishings	Cornice Cromata o Anodizzata Nero Frontale del "cubetto", cromato o anodizzato nero Verniciatura e/o anodizzazione custom, a richiesta. Black anodized Heatsink Chrome or black anodised frame Front of the 'cube', chrome or black anodised Custom painting and/or anodising available on request
Grado IP IP Grade	66
Temperatura Operativa / Ambient Temperature	-20°C / +45°C

Dimensioni meccaniche modello TRIM con molle
Mechanical dimensions TRIM model with springs



Foro per incasso 124x47 mm
Cut out 124x47 mm

